

Manuel d'utilisateur

Fauteuil audio Luna



Manuel d'utilisateur

Fauteuil audio Luna

CONTENU

Page 2	Utilisation recommandée
Page 3	Manipulation
Page 4	Mise en garde
Page 4	Utilisation
Page 4	Conseils de nettoyage
Page 4	Données techniques
Page 5	Garantie
Page 6-7	Dépannage



Félicitations pour l'acquisition de votre nouveau fauteuil Luna.

Veillez lire attentivement le présent mode d'emploi. Une utilisation sûre de nos produits n'est possible que si le mode d'emploi est lu dans son intégralité et si les instructions qu'il contient sont strictement respectées.

Le fauteuil Luna est conçu pour une écoute active et la relaxation, pour écouter un livre audio ou de la musique (ou tout simplement profiter du silence). Vous n'avez pas besoin d'écouteurs : le dispositif audio est tout simplement intégré. Le fauteuil est équipé d'écouteurs intégrés et d'un mini connecteur stéréo de 3,5 mm. Connectez-vous simplement à une chaîne stéréo, un ordinateur ou tout autre type de source audio.

La forme en croissant de lune caractéristique du fauteuil Luna a une importante fonction d'insonorisation. Aucun bruit perturbateur à l'intérieur comme à l'extérieur. Le son reste dans le fauteuil et ne dérange personne.

Design Mårten Cyrén et Bertil Harström pour Eurobib Direct

UTILISATION RECOMMANDÉE

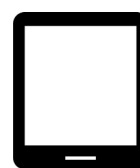
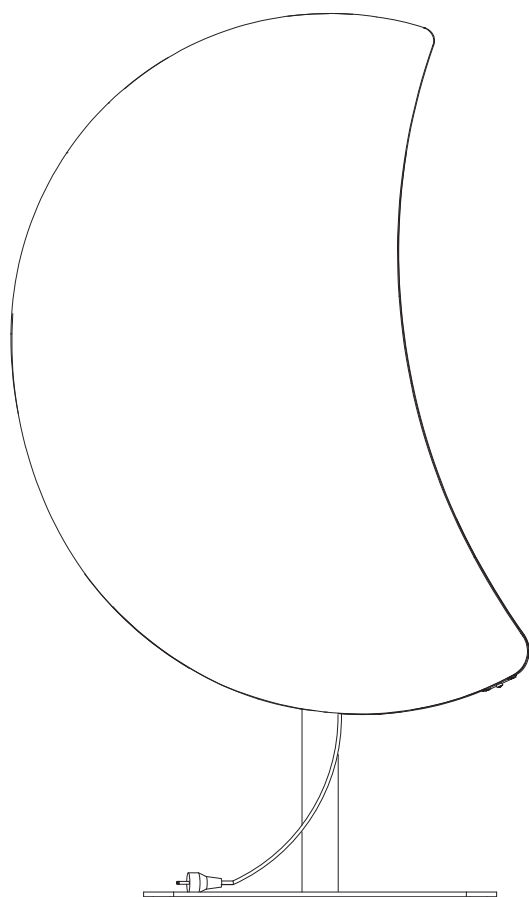
- Configurez le fauteuil Luna avec un lecteur de musique accessible aux utilisateurs (p. ex. une tablette installée sur un support de tablette sécurisé), de façon à ce que l'utilisateur puisse accéder à la musique en streaming de son choix.
- Configurez le fauteuil Luna sans accessibilité utilisateur et faites contrôler le lecteur de musique uniquement par votre personnel.

MANIPULATION

Le fauteuil Luna est livré avec des haut-parleurs stéréo intégrés, un amplificateur, un câble d'alimentation et un mini connecteur stéréo de 3,5 mm pour se connecter à un lecteur de musique. Il comprend des câbles de connexion et un connecteur stéréo de 3,5 mm pour les dispositifs de lecture de musique les plus courants.

- Installez le fauteuil Luna à l'endroit souhaité.
- Le câble d'alimentation est fixé au pied du fauteuil (1).
- Branchez le câble d'alimentation à une prise murale. Le fauteuil est livré avec un câble d'alimentation européen standard de 3 m. Si vous souhaitez un câble plus long ou une fiche d'alimentation différente, utilisez un câble de raccordement de type C14 EN60320-1.
- Branchez votre lecteur de musique, p. ex. votre ordinateur portable, tablette, smartphone ou appareil stéréo, au moyen du mini connecteur stéréo de 3,5 mm sous le siège (2).
- Ajustez le volume des haut-parleurs (3) directement au niveau de l'amplificateur qui se trouve au bas du fauteuil Luna, derrière l'ouverture Velcro (4). Veuillez noter que le lecteur de musique exerce également une influence sur le son et peut nécessiter un ajustement afin d'obtenir un son optimal.

Les câbles de connexion avec mini connecteur stéréo de 3,5 mm pour le fauteuil sont fournis avec les fiches suivantes : mini connecteur 3,5 mm, p. ex., pour un ordinateur portable ou une tablette, ou câble RCA phono double, p. ex., pour un appareil stéréo. (Si aucun des câbles fournis ne convient à votre appareil, il vous faudra vous en procurer un localement).



Manuel d'utilisateur

Fauteuil audio Luna

MISE EN GARDE

LE NON-RESPECT DE TOUTES LES INSTRUCTIONS DE MONTAGE, DE SÉCURITÉ ET D'UTILISATION AINSI QUE DES MISES EN GARDE CONCERNANT L'UTILISATION DU PRÉSENT PRODUIT PEUT ENTRAÎNER DES BLESSURES CORPORELLES GRAVES.



- Les enfants ne devraient pas utiliser le fauteuil Luna sans la supervision d'un adulte.
- Le câble d'alimentation et le câble de connexion à connecteur stéréo de 3,5 mm doivent être protégés contre les dommages et installés de manière à ce que l'on ne puisse pas se prendre les pieds dedans.
- Seul le personnel agréé est autorisé à apporter des ajustements à ce produit.

UTILISATION

- Le fauteuil Luna est uniquement destiné à l'écoute de musique et la relaxation.
- Il est interdit d'utiliser le fauteuil Luna comme escabeau ou de manière similaire. Le fauteuil Luna est recommandé pour un usage public dans des espaces qui permettent un usage normal à raison d'une personne à la fois.
- Seules les personnes formées doivent avoir accès à l'ouverture Velcro à des fins de maintenance et de dépannage. L'ouverture est donc discrète et se trouve sous le fauteuil Luna.

CONSEILS DE NETTOYAGE

- Enlevez les tâches avec de l'eau tiède, à laquelle vous pouvez éventuellement ajouter un détergent neutre.
- Il est conseillé de faire un essai à un endroit non visible avant d'appliquer un produit de nettoyage. Utilisez uniquement de petites quantités de produit de nettoyage à la fois et séchez avec du papier absorbant au fur et à mesure.

DONNÉES TECHNIQUES

Taille :	L800 x P850 x H1 475 mm
Matériau :	Coque en bois rembourrée, base en acier avec finitions en peinture poudrée
Connexion :	Tension d'alimentation 90-264 V CA (47/63 Hz) avec connexion C14 EN60320-1. (câble standard UE de 3 m inclus)
Consommation d'énergie :	40 W max
Haut-parleurs :	30 W RMS (2 x 15 W)

GARANTIE

Le produit (à l'exception des câbles à mini connecteur stéréo de 3,5 mm, qui sont des pièces d'usure) bénéficie d'une garantie de 2 ans pour tout défaut matériel et vice de fabrication. La facture tient lieu de bon de garantie. Le numéro de la facture doit être indiqué pour pouvoir faire jouer la garantie. Pour toute autre question, veuillez consulter nos conditions de vente et de livraison.

Manuel d'utilisateur

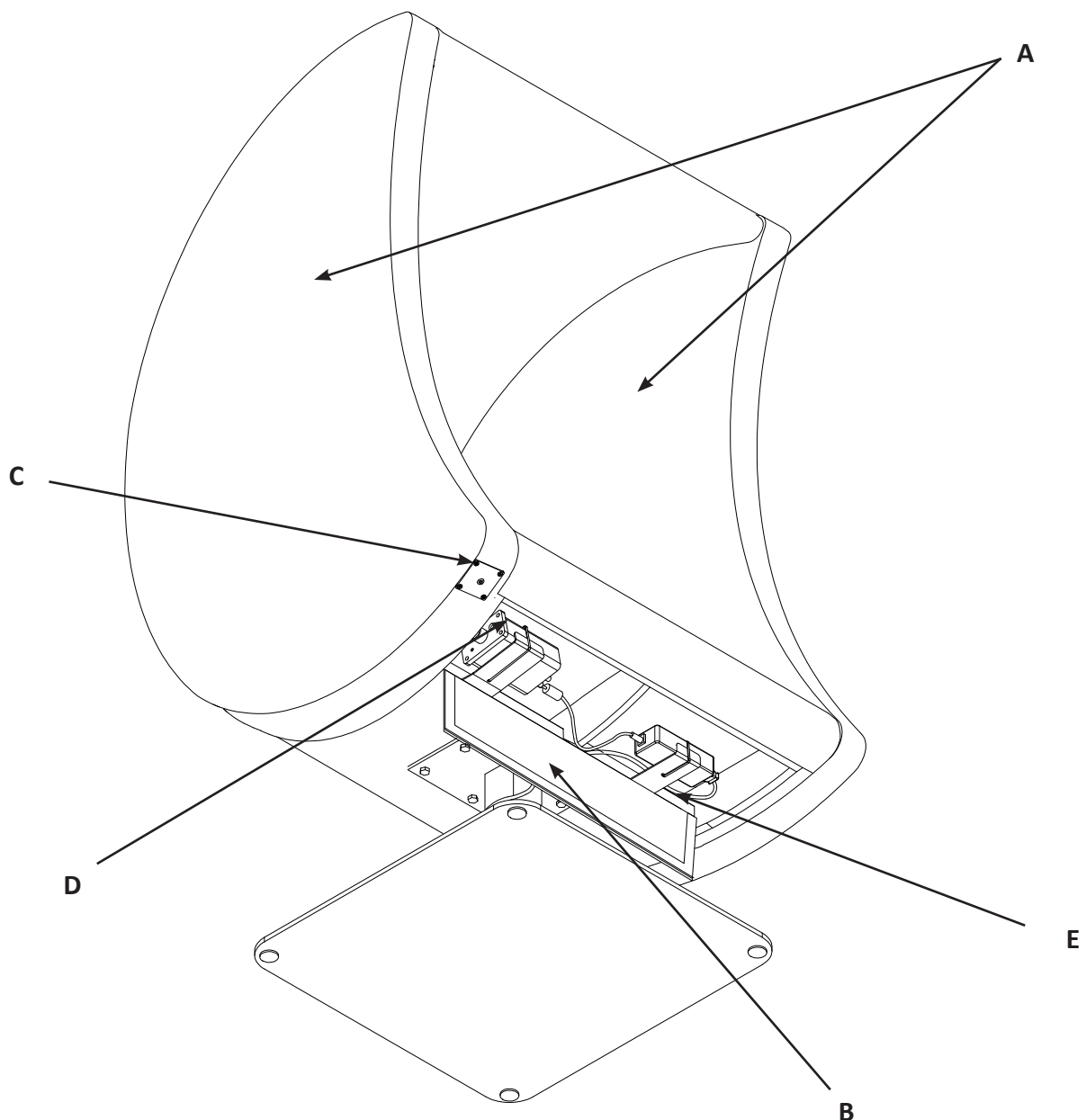
Fauteuil audio Luna

DÉPANNAGE (voir le schéma page 7)

Type d'erreur	Contrôle	Action
Aucun son ne sort des haut-parleurs (A).	La prise est-elle branchée et l'appareil est-il sous tension ?	Vérifiez l'alimentation électrique, p. ex. en branchant une lampe pour vérifier que le circuit d'alimentation principal fonctionne.
	Les prises sont-elles toutes branchées ?	Vérifiez également tous les branchements sur le lecteur de musique. Vérifiez aussi les câbles situés sous l'ouverture Velcro (B).
	Existe-t-il des dommages visibles sur les fils, les unités de fonctionnement ?	Toute pièce endommagée doit être remplacée.
	Vérifiez les indicateurs de volume.	Ajustez le volume sur le lecteur de musique.
Le son qui sort des haut-parleurs est faible.	Vérifiez les indicateurs de volume.	Ajustez le volume au niveau de l'amplificateur (D) au bas du fauteuil Luna, sous l'ouverture Velcro (B).
		Ajustez le volume sur le lecteur de musique.

Ce schéma est fourni à des fins de maintenance et de dépannage uniquement. Le schéma n'indique pas le câble d'alimentation qui est relié à l'amplificateur (D). Raccordement de câble de type C14 EN60320-1.

- A) Haut-parleurs
- B) Ouverture Velcro
- C) Connecteur pour mini jack stéréo de 3,5 mm
- D) Amplificateur avec contrôle de volume
- E) Transformateur avec câble d'alimentation



COORDONNÉES

WE ARE LIBRARY PEOPLE®



DANEMARK

Lammhults Biblioteksdesign A/S
Dalbækvej 1
6670 Holsted

bci@bci.dk
www.bci.dk

FRANCE

BC Intérieur Sarl
8, Allée Lorentz
77420 Champs sur Marne

bci@bcinterieur.com
www.bcinterieur.fr

BELGIQUE

SBNL - Schulz Benelux BVBA
Appelweg 94 C
3221 Holsbeek

info@sbnl.be
www.sbnl.be

SUÈDE

Lammhults Biblioteksdesign AB
Odlarevägen 16
226 60 Lund

eurobib@eurobib.se
www.eurobib.se

ALLEMAGNE

Schulz Speyer Bibliothekstechnik AG
Hafenstraße 2
67346 Speyer

sales@schulzspeyer.de
www.schulzspeyer.de

ROYAUME-UNI

thedesignconcept Ltd.
The Old Bakery,
10 Greenless Road
Cambuslang Belgrave Street
Glasgow G72 8JJ

info@thedesignconcept.co.uk
www.thedesignconcept.co.uk

NORVÈGE

BS Eurobib AS
Alf Bjerckes vei 20
0582 Oslo

post@bseurobib.no
www.bseurobib.no