



# INFORM COURBE 26°

01.01.2024



# RAYONNAGE INFORM COURBE

Polyvalence et plaisir sont les termes qui qualifient le mieux le rayonnage Inform courbe.

Ce système de rayonnage apporte un changement dynamique à votre bibliothèque ou à votre école. Il optimise l'espace de présentation et de stockage des livres et permet de définir des espaces collaboratifs et créatifs.

Ce système simple et intemporel s'intègre parfaitement à notre système de rayonnage Ratio, ainsi qu'au à la banque, aux tables et aux postes de consultation Inform. Ensemble, ils représentent la modularité à l'état pur. La structure réunit le meilleur de la fonctionnalité et de la polyvalence, tandis que les différents éléments mélaminés sont mis en valeur par les panneaux acryliques.

Le système de rayonnage Inform courbe double face est proposé en trois hauteurs avec pieds réglables et en deux hauteurs avec roulettes. Le design du système de rayonnage facilite l'assemblage et le réglage sans l'utilisation d'outils spécifiques.

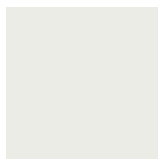


|  |    |
|--|----|
| <b>OPTIONS DE PERSONNALISATION</b> .....         | 4  |
| <b>SPÉCIFICATIONS TECHNIQUES</b> .....           | 6  |
| <b>DIMENSIONS</b> .....                          | 7  |
| <b>CONFIGURATIONS ET DIMENSIONS</b> .....        | 8  |
| <b>CONFIGURATIONS DU RAYONNAGE INFORM COURBE</b> |    |
| Courbe - avec pieds réglables.....               | 10 |
| Corube - avec roulettes .....                    | 11 |
| Vague - avec pieds réglables .....               | 12 |
| Vague - avec roulettes.....                      | 13 |
| <b>TABLETTES</b>                                 |    |
| Tablettes intérieures .....                      | 15 |
| Tablettes extérieures.....                       | 15 |
| Profil de signalisation .....                    | 15 |

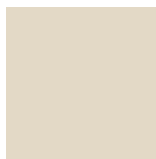
# OPTIONS DE PERSONNALISATION

## ÉLÉMENTS EN BOIS - MÉLAMINÉ

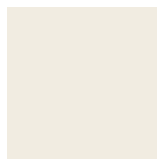
### A GROUPE DE PRIX - PRIX DE BASE



**D61**  
**Blanc de sécurité**  
RAL 9003



**D72**  
**Blanc perlé**  
Similaire RAL 1013



**D62**  
**Blanc pur**  
Similaire RAL 9010



**D63**  
**Bleu acier**  
RAL 5011



**D71**  
**Gris poussière**  
Similaire RAL 7037



**D16**  
**Gris basalte**  
Similaire RAL 7012



**D19**  
**Gris ardoise**  
Similaire RAL 7015 et  
RAL 7016



**D04**  
**Décor hêtre**



**D05**  
**Décor érable**



**D06**  
**Décor cerisier**



**D07**  
**Décor chêne**



**D08**  
**Décor olive**

### C GROUPE DE PRIX - PRIX DE BASE AVEC SUPPLEMENT DE 10%



**D64**  
**Jaune de sécurité**  
RAL 1003



**D65**  
**Orangé jaune**  
RAL 2000



**D66**  
**Orangé pur**  
RAL 2004



**D67**  
**Rouge signalisation**  
RAL 3020



**E02**  
**Rouge rubis**  
Similaire RAL 3003



**D13**  
**Vert citron**  
Similaire NCS S1060-G40Y



**D68**  
**Vert réséda**  
Similaire RAL 6011



**D14**  
**Bleu cristal**  
Similaire NCS S1020-R90B



**D73**  
**Bleu pigeon**  
Similaire RAL 5014



**D74**  
**Bleu océan**  
Similaire RAL 5020



**D69**  
**Gris clair**  
Similaire RAL 7035



**D70**  
**Aluminium blanc**  
Similaire RAL 9006

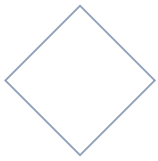


**D75**  
**Noir foncé**  
Similaire RAL 9005

# OPTIONS DE PERSONNALISATION

ÉLÉMENTS ACRYLIQUE

## **A** GROUPE DE PRIX - PRIX DE BASE



**Clair**  
030



**Blanc polaire**  
046



**Bleu arctique**  
047



**Rouge chili**  
048

### **Note:**

- Les façades en acrylique sont disponibles en quatre coloris standard, des autres coloris sont disponible, veuillez contacter le service client.

# SPÉCIFICATIONS TECHNIQUES

## SPÉCIFICATIONS GÉNÉRALES

### CHARGE MAXIMALE

Tablette métallique et en bois, charge maximale de 60 kg.

### LES TABLETTES

Pour la stabilité, les éléments en H 1096 mm nécessitent quatre tablettes fixes ( en haut et en bas), ceux de H 1512 mm ou plus en nécessitent six ( en haut, au milieu et en bas). Les autres tablettes sont fixées à l'aide de chevilles.

### MONTAGE

Tous les rayonnages sont livrés démontés. Aucun outil particulier n'est requis.

### ROULETTES

2 sections: 10 roulettes en totale; 6 avec frein (au extérieur), 4 sans frein (au milieu).

3 sections: 14 roulettes en totale, 8 avec frein (au extérieur), 4 sans frein (au milieu).

## ÉLÉMENTS EN BOIS

Les composants en bois sont mélaminés et sont conformes à la norme EN 13986 relative aux matériaux de type P2 prévus pour l'utilisation d'intérieur.

### LES PANNEAUX D'HABILLAGE ET TABLETTES DE COUVERTURE EN BOIS MÉLAMINÉ

sont composés de panneaux de particules de 38 mm d'épaisseur, qualité E1 avec chant ABS de 2 mm.

### LES TABLETTES EN BOIS MÉLAMINÉ

sont composés de panneaux de particules de 25 mm d'épaisseur, qualité E1 avec chant ABS de 2 mm.

## ÉLÉMENTS EN ACRYLIQUE

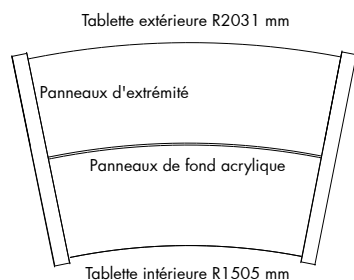
### LES PANNEAUX DE FOND ACRYLIQUE

sont réalisés en panneaux acryliques de 3 ou 5 mm d'épaisseur ( selon couleur) de la marque Plexiglas XT®. Ce matériau est conforme à la norme EU EN 13501-1.

## ENTRETIEN

Nettoyer les surfaces en bois, en métal et en acrylique avec un chiffon humide et essuyer avec un chiffon propre. Utiliser un agent nettoyant à base d'eau. NE PAS UTILISER UN DÉTERGENT !

# DIMENSIONS



Le rayonnage Inform courbe est un système double face, composé de 2 ou plus sections attenantes. L'angle du rayonnage courbe est de 26 degrés.

Le système de rayonnage courbe est livré avec des roulettes ou des vérins. La profondeur des tablettes est de 260 mm et elle est réglable au pas de 32 mm. Vous trouverez ci-dessous nos recommandations pour le positionnement des tablettes.

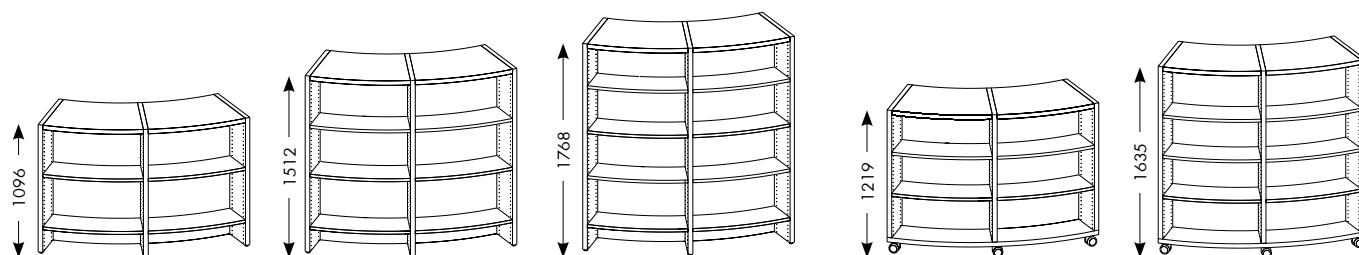
Les tablettes sont alignées à 7 mm du bord avant droit des panneaux. Les trous sont situés à 37 mm du bord du panneau.

Le rayonnage Inform courbe est livré en finition standard avec panneaux de particules E-1 en épaisseur 25 et 38 mm, mélaminés (voir les Options de personnalisation page 4). Le fond est un panneau acrylique de 5 mm.

## HAUTEURS

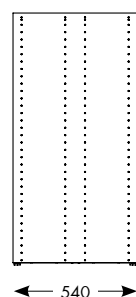
Le rayonnage Inform courbe avec pieds réglables est disponible en 3 hauteurs : 1096, 1512 et 1768 mm.

Le rayonnage Inform courbe à roulettes est disponible en 2 hauteurs : 1219 et 1635 mm.



## PROFONDEURS

Le rayonnage Inform double face fait 540 mm de profondeur avec des tablettes de 260 mm de profondeur.

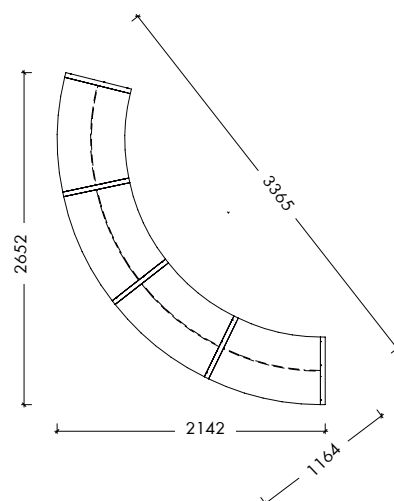
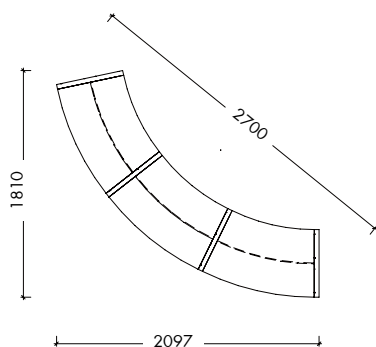
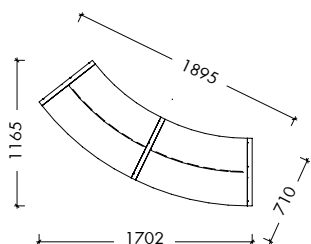


# CONFIGURATION ET DIMENSIONS



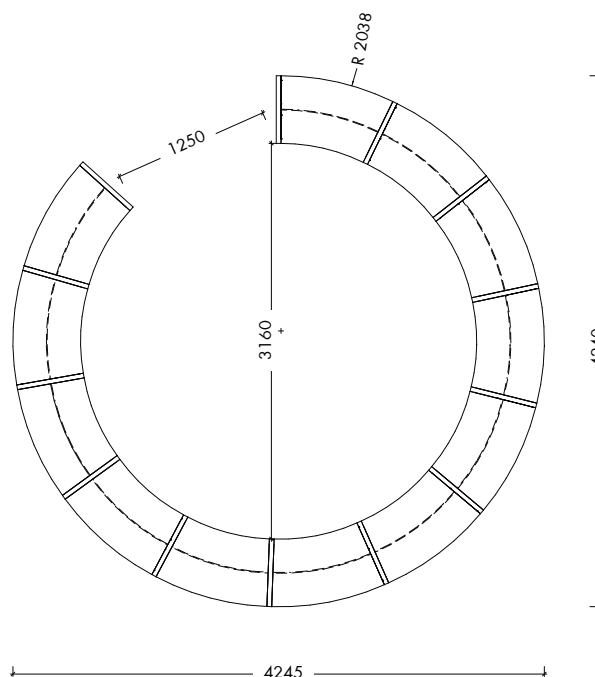
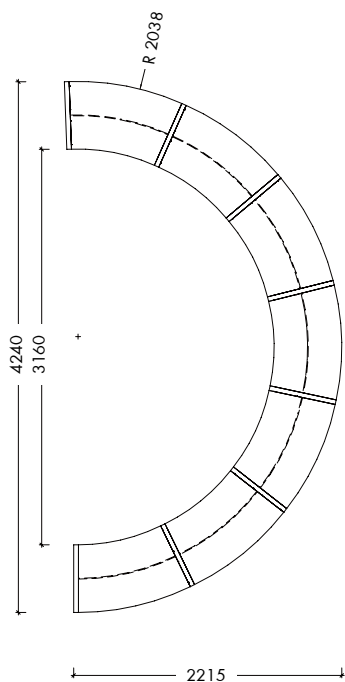
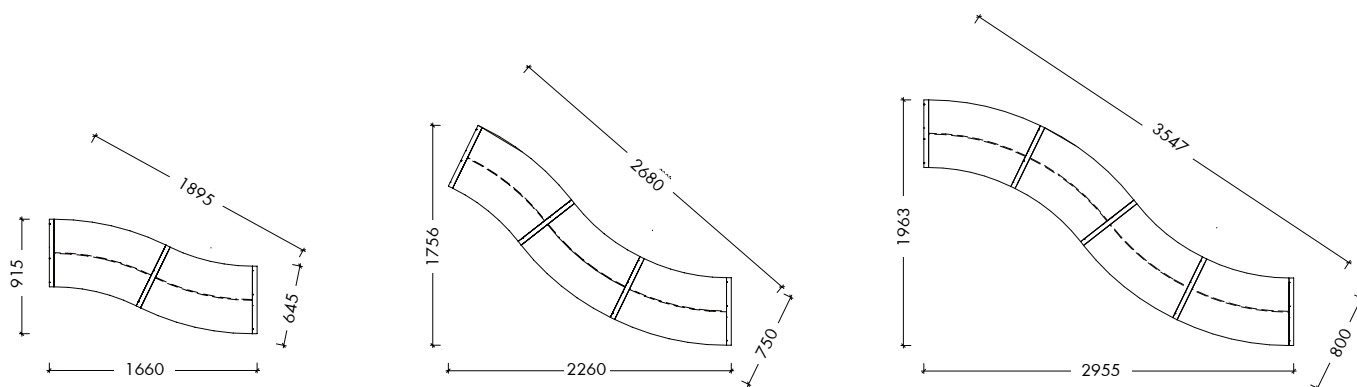
Une possibilité de combinaisons infinie : créez une disposition en forme de demi-cercle, de fer à cheval ou des vagues.

Résultat : un moment de grand plaisir pour assembler le rayonnage de la bibliothèque.





# CONFIGURATION ET DIMENSIONS



# RAYONNAGE INFORM COURBE

## COURBE - PIEDS RÉGLABLES

Un système de rayonnage complet avec panneaux d'extrémité, tablettes supérieures, tablettes en bois sans butée arrière et panneau de fond acrylique. Vous pouvez commander des tablettes intérieures/extérieures supplémentaires, voir page 15.

Hauteur 1096 mm (1 top, 2 tablettes intérieures et 2 tablettes extérieures par section)

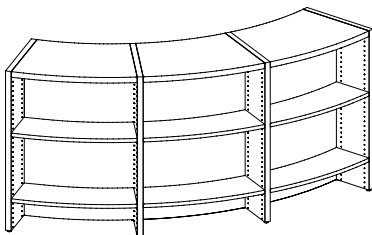
Toutes les tablettes sont montées à l'aide de vis (fournies).

Nb de sections

Référence  
Mélaminé

- 2
- 3
- 4
- 5
- 6
- 7
- 8
- 9

BBI7101602026  
BBI7101603026  
BBI7101604026  
BBI7101605026  
BBI7101606026  
BBI7101607026  
BBI7101608026  
BBI7101609026



Hauteur 1512 mm (1 top, 3 tablettes intérieures et 3 tablettes extérieures par section)

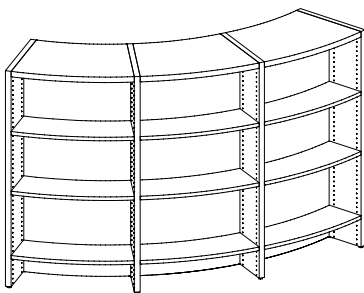
Dans chaque section, les tablettes supérieure, inférieure et la deuxième plus basse sont montées à l'aide de vis (fournies), l'autre tablette est montée à l'aide de chevilles (incluses).

Nb de sections

Référence  
Mélaminé

- 2
- 3
- 4
- 5
- 6
- 7
- 8
- 9

BBI7102602036  
BBI7102603036  
BBI7102604036  
BBI7102605036  
BBI7102606036  
BBI7102607036  
BBI7102608036  
BBI7102609036



Hauteur 1768 mm (1 top, 4 tablettes intérieures et 4 tablettes extérieures par section)

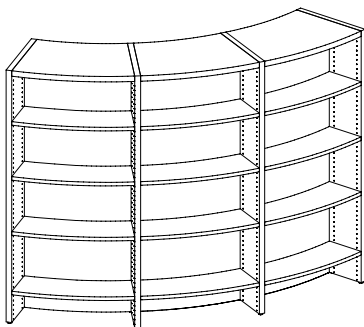
Dans chaque section, les tablettes supérieure, inférieure et au milieu sont montées à l'aide de vis (fournies), les autres tablettes sont montées à l'aide de chevilles (incluses).

Nb de sections

Référence  
Mélaminé

- 2
- 3
- 4
- 5
- 6
- 7
- 8
- 9

BBI7103602046  
BBI7103603046  
BBI7103604046  
BBI7103605046  
BBI7103606046  
BBI7103607046  
BBI7103608046  
BBI7103609046



# RAYONNAGE INFORM COURBE

## COURBE - ROULETTES

Un système de rayonnage complet avec panneaux d'extrémité, tablettes supérieures, tablettes en bois sans butée arrière, panneau de fond acrylique et planche à roulettes.

Hauteur 1219 mm (1 top, 2 tablettes intérieures et 2 tablettes extérieures sur chaque section et 1 planche à roulettes)

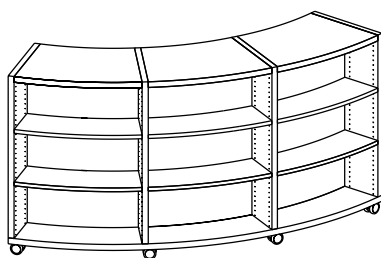
Dans chaque section, les tablettes supérieures, les tablettes deuxième plus basse et le planche à roulettes sont montées à l'aide de vis (fournies), les autres tablettes est montée à l'aide de chevilles (incluses).

Nb de sections

2  
3

Référence  
Mélaminé

BBI71214602026  
BBI71214603026



Hauteur 1635 mm (1 top, 3 tablettes intérieures et 3 tablettes extérieures sur chaque section et 1 planche à roulettes)

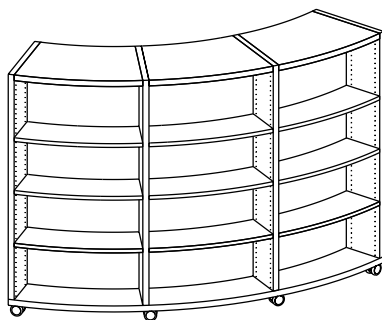
Dans chaque section les tablettes supérieure, les tablettes au milieu et le planche à roulettes sont montées à l'aide de vis (fournies), les autres tablettes sont montées à l'aide de chevilles (incluses).

Nb de sections

2  
3

Référence  
Mélaminé

BBI71215602036  
BBI71215603036



# RAYONNAGE INFORM COURBE

## VAGUE - PIEDS RÉGLABLES

Un système de rayonnage complet avec panneaux d'extrémité, tablettes supérieures, tablettes en bois sans butée arrière et panneau de fond acrylique. Vous pouvez commander des tablettes intérieures/extérieures supplémentaires, voir page 15.

---

Hauteur 1096 mm (1 top, 2 tablettes intérieures et 2 tablettes extérieures par section)

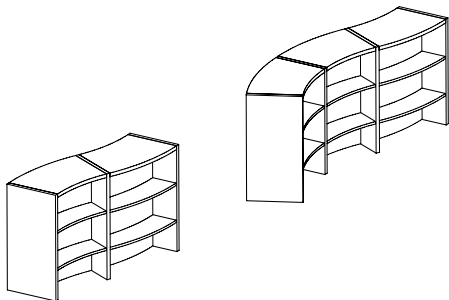
Toutes les tablettes sont montées à l'aide de vis (fournies).

Nb de sections

Référence  
Mélaminé

2  
3

BBI7101602026  
BBI7101603026



---

Hauteur 1512 mm (1 top, 3 tablettes intérieures et 3 tablettes extérieures par section)

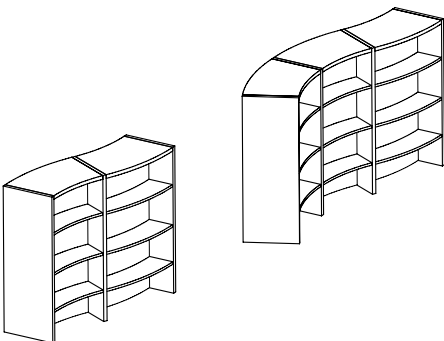
Dans chaque section, les tablettes supérieure, inférieure et la deuxième plus basse sont montées à l'aide de vis (fournies), l'autre tablette est montée à l'aide de chevilles (incluses).

Nb de sections

Référence  
Mélaminé

2  
3

BBI7102602036  
BBI7102603036



---

Hauteur 1768 mm (1 top, 4 tablettes intérieures et 4 tablettes extérieures par section)

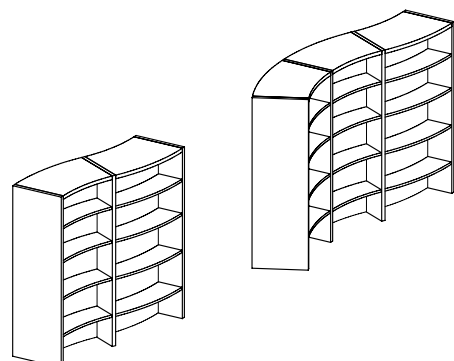
Dans chaque section, les tablettes supérieure, inférieure et au milieu sont montées à l'aide de vis (fournies), les autres tablettes sont montées à l'aide de chevilles (incluses).

Nb de sections

Référence  
Mélaminé

2  
3

BBI7103602046  
BBI7103603046



# RAYONNAGE INFORM COURBE

VAGUE - ROULETTES

Un système de rayonnage complet avec panneaux d'extrémité, tablettes supérieures, tablettes en bois sans butée arrière, panneau de fond acrylique et planche à roulettes.

Hauteur 1219 mm (1 top, 2 tablettes intérieures et 2 tablettes extérieures sur chaque section et 1 planche à roulettes)

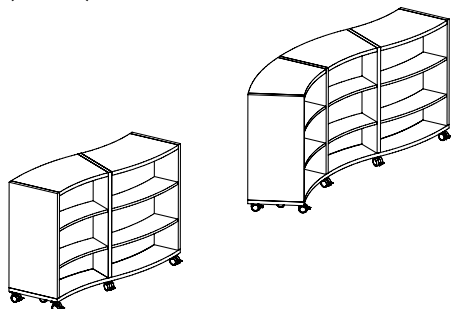
Dans chaque section, les tablettes supérieures, les tablettes deuxième plus basse et le planche à roulettes sont montées à l'aide de vis (fournies), les autres tablettes est montée à l'aide de chevilles (incluses).

Nb de sections

2  
3

Référence  
Mélaminé

BBI71224602026  
BBI71224603026



Hauteur 1635 mm (1 top, 3 tablettes intérieures et 3 tablettes extérieures sur chaque section et 1 planche à roulettes)

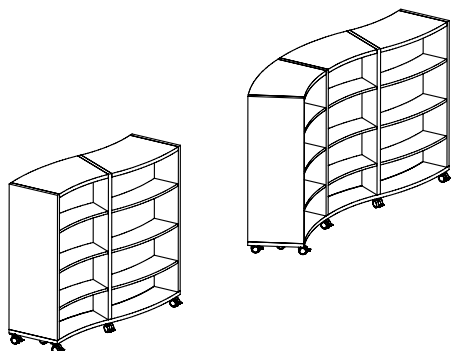
Dans chaque section les tablettes supérieures, les tablettes au milieu et le planche à roulettes sont montées à l'aide de vis (fournies), les autres tablettes sont montées à l'aide de chevilles (incluses).

Nb de sections

2  
3

Référence  
Mélaminé

BBI71225602036  
BBI71225603036





# RAYONNAGE INFORM COURBE

TABLETTES

---

## Tablette intérieure

Avec chevilles

Référence  
Mélaminé

BI703636



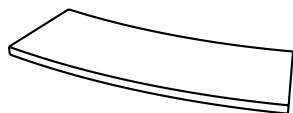
---

## Tablette extérieure

Avec chevilles

Référence  
Mélaminé

BI703616



---

## Profil de signalisation en plastique pour tablette - à clipser

H 21 mm. Plastique transparent et antireflet. Étiquette blanche comprise. À clipser dans les rainures sous tablette. Coulisse le long de la tablette.

Longueur  
mm

Référence

B4017102  
B4017107

