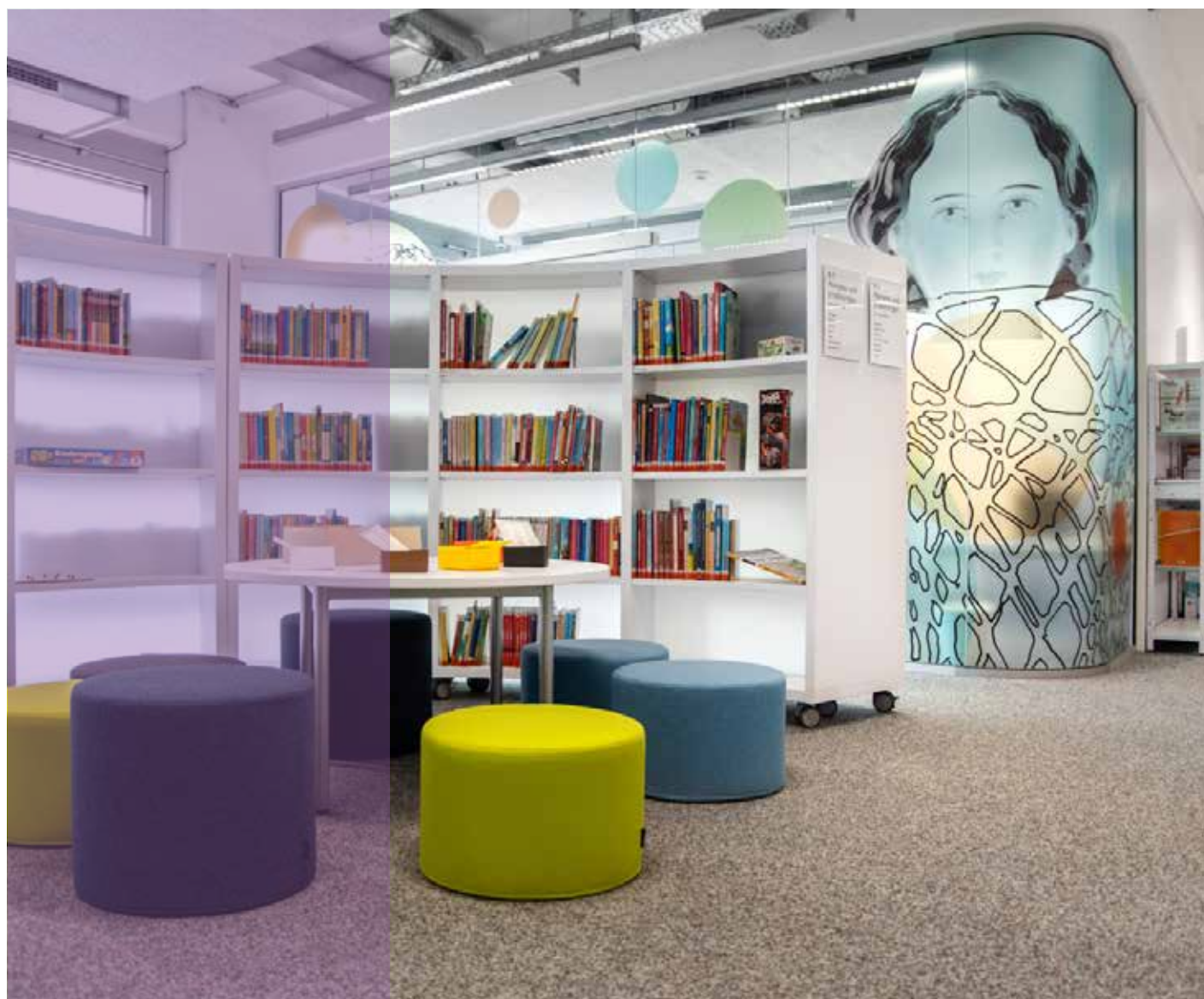




INFORM COURBE 26°

01.01.2024



RAYONNAGE INFORM COURBE

Polyvalence et plaisir sont les termes qui qualifient le mieux le rayonnage Inform courbe.

Ce système de rayonnage apporte un changement dynamique à votre bibliothèque ou à votre école. Il optimise l'espace de présentation et de stockage des livres et permet de définir des espaces collaboratifs et créatifs.

Ce système simple et intemporel s'intègre parfaitement à notre système de rayonnage Ratio, ainsi qu'au à la banque, aux tables et aux postes de consultation Inform. Ensemble, ils représentent la modularité à l'état pur. La structure réunit le meilleur de la fonctionnalité et de la polyvalence, tandis que les différents éléments mélaminés sont mis en valeur par les panneaux acryliques.

Le système de rayonnage Inform courbe double face est proposé en trois hauteurs avec pieds réglables et en deux hauteurs avec roulettes. Le design du système de rayonnage facilite l'assemblage et le réglage sans l'utilisation d'outils spécifiques.

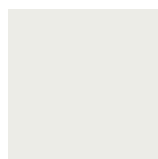


OPTIONS DE PERSONNALISATION	4
SPÉCIFICATIONS TECHNIQUES	6
DIMENSIONS	7
CONFIGURATIONS ET DIMENSIONS	8
CONFIGURATIONS DU RAYONNAGE INFORM COURBE	
Courbe - avec pieds réglables.....	10
Corube - avec roulettes	11
Vague - avec pieds réglables	12
Vague - avec roulettes.....	13
TABLETTES	
Tablettes intérieures	15
Tablettes extérieures.....	15
Profil de signalisation	15

OPTIONS DE PERSONNALISATION

ÉLÉMENTS EN BOIS - MÉLAMINÉ

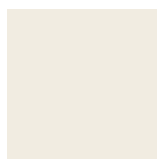
A GROUPE DE PRIX - PRIX DE BASE



D61
Blanc de sécurité
RAL 9003



D72
Blanc perlé
Similaire RAL 1013



D62
Blanc pur
Similaire RAL 9010



D63
Bleu acier
RAL 5011



D71
Gris poussière
Similaire RAL 7037



D16
Gris basalte
Similaire RAL 7012



D19
Gris ardoise
Similaire RAL 7015 et
RAL 7016



D04
Décor hêtre



D05
Décor érable



D06
Décor cerisier



D07
Décor chêne



D08
Décor olive

C GROUPE DE PRIX - PRIX DE BASE AVEC SUPPLEMENT DE 10%



D64
Jaune de sécurité
RAL 1003



D65
Orangé jaune
RAL 2000



D66
Orangé pur
RAL 2004



D67
Rouge signalisation
RAL 3020



E02
Rouge rubis
Similaire RAL 3003



D13
Vert citron
Similaire NCS S1060-G40Y



D68
Vert réséda
Similaire RAL 6011



D14
Bleu cristal
Similaire NCS S1020-R90B



D73
Bleu pigeon
Similaire RAL 5014



D74
Bleu océan
Similaire RAL 5020



D69
Gris clair
Similaire RAL 7035



D70
Aluminium blanc
Similaire RAL 9006

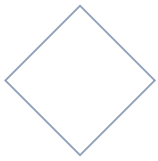


D75
Noir foncé
Similaire RAL 9005

OPTIONS DE PERSONNALISATION

ÉLÉMENTS ACRYLIQUE

A GROUPE DE PRIX - PRIX DE BASE



Clair
030



Blanc polaire
046



Bleu arctique
047



Rouge chili
048

Note:

- Les façades en acrylique sont disponibles en quatre coloris standard, des autres coloris sont disponible, veuillez contacter le service client.

SPÉCIFICATIONS TECHNIQUES

SPÉCIFICATIONS GÉNÉRALES

CHARGE MAXIMALE

Tablette métallique et en bois, charge maximale de 60 kg.

LES TABLETTES

Pour la stabilité, les éléments en H 1096 mm nécessitent quatre tablettes fixes (en haut et en bas), ceux de H 1512 mm ou plus en nécessitent six (en haut, au milieu et en bas). Les autres tablettes sont fixées à l'aide de chevilles.

MONTAGE

Tous les rayonnages sont livrés démontés. Aucun outil particulier n'est requis.

ROULETTES

2 sections: 10 roulettes en totale; 6 avec frein (au extérieur), 4 sans frein (au milieu).

3 sections: 14 roulettes en totale, 8 avec frein (au extérieur), 4 sans frein (au milieu).

ÉLÉMENTS EN BOIS

Les composants en bois sont mélaminés et sont conformes à la norme EN 13986 relative aux matériaux de type P2 prévus pour l'utilisation d'intérieur.

LES PANNEAUX D'HABILLAGE ET TABLETTES DE COUVERTURE EN BOIS MÉLAMINÉ

sont composés de panneaux de particules de 38 mm d'épaisseur, qualité E1 avec chant ABS de 2 mm.

LES TABLETTES EN BOIS MÉLAMINÉ

sont composés de panneaux de particules de 25 mm d'épaisseur, qualité E1 avec chant ABS de 2 mm.

ÉLÉMENTS EN ACRYLIQUE

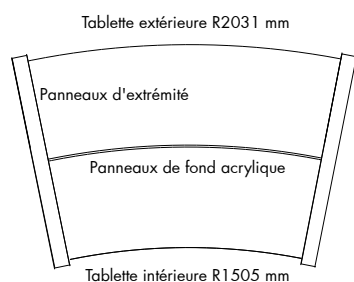
LES PANNEAUX DE FOND ACRYLIQUE

sont réalisés en panneaux acryliques de 3 ou 5 mm d'épaisseur (selon couleur) de la marque Plexiglas XT®. Ce matériau est conforme à la norme EU EN 13501-1.

ENTRETIEN

Nettoyer les surfaces en bois, en métal et en acrylique avec un chiffon humide et essuyer avec un chiffon propre. Utiliser un agent nettoyant à base d'eau. NE PAS UTILISER UN DÉTERGENT !

DIMENSIONS



Le rayonnage Inform courbe est un système double face, composé de 2 ou plus sections attenantes. L'angle du rayonnage courbe est de 26 degrés.

Le système de rayonnage courbe est livré avec des roulettes ou des vérins. La profondeur des tablettes est de 260 mm et elle est réglable au pas de 32 mm. Vous trouverez ci-dessous nos recommandations pour le positionnement des tablettes.

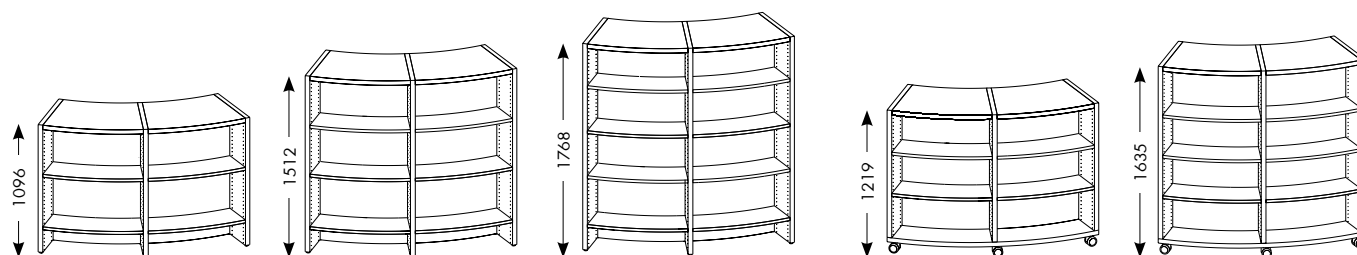
Les tablettes sont alignées à 7 mm du bord avant droit des panneaux. Les trous sont situés à 37 mm du bord du panneau.

Le rayonnage Inform courbe est livré en finition standard avec panneaux de particules E-1 en épaisseur 25 et 38 mm, mélaminés (voir les Options de personnalisation page 4). Le fond est un panneau acrylique de 5 mm.

HAUTEURS

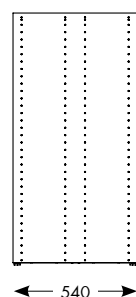
Le rayonnage Inform courbe avec pieds réglables est disponible en 3 hauteurs : 1096, 1512 et 1768 mm.

Le rayonnage Inform courbe à roulettes est disponible en 2 hauteurs : 1219 et 1635 mm.



PROFONDEURS

Le rayonnage Inform double face fait 540 mm de profondeur avec des tablettes de 260 mm de profondeur.

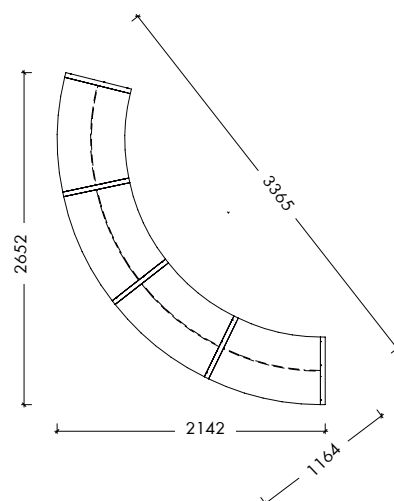
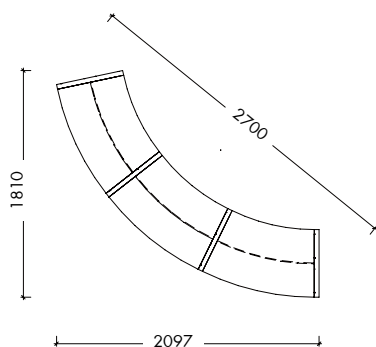
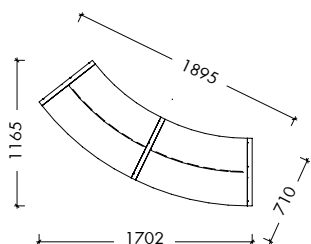


CONFIGURATION ET DIMENSIONS

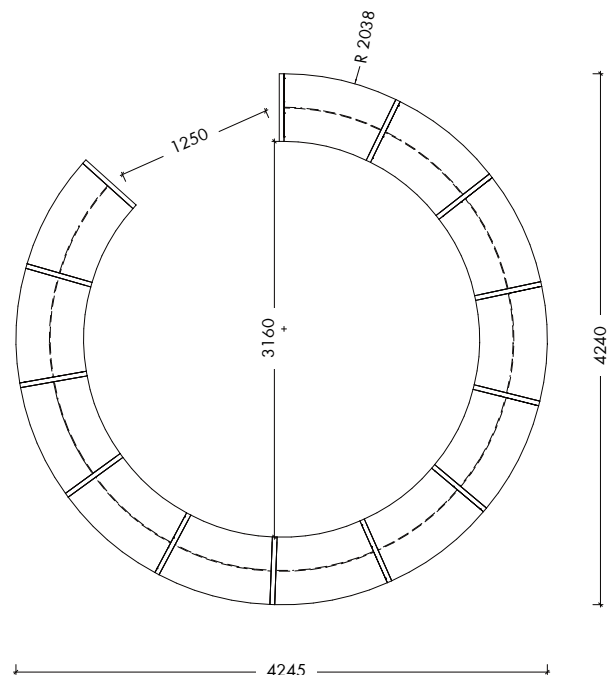
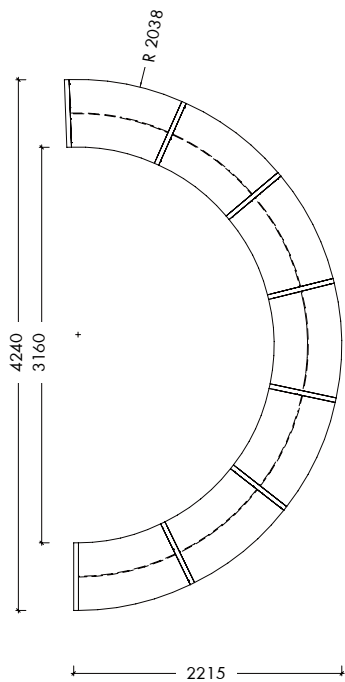
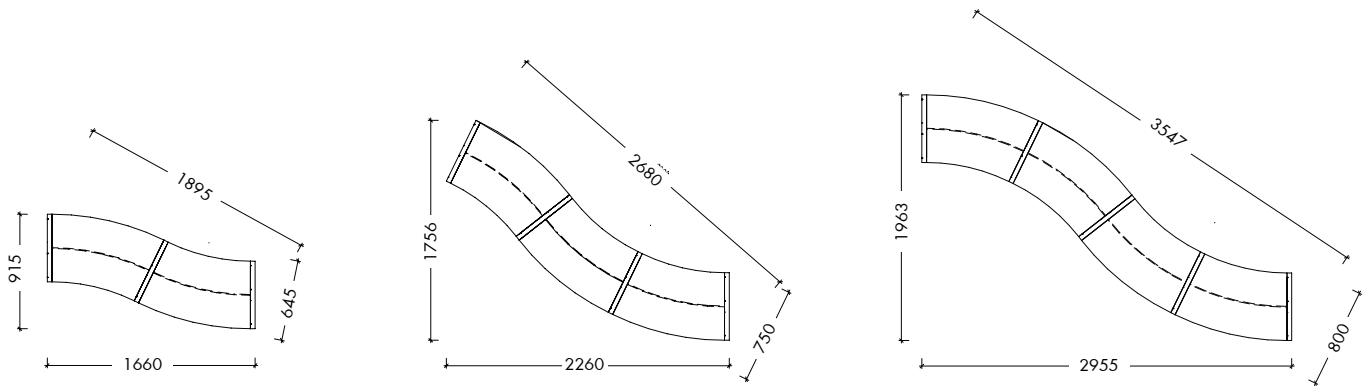


Une possibilité de combinaisons infinie : créez une disposition en forme de demi-cercle, de fer à cheval ou des vagues.

Résultat : un moment de grand plaisir pour assembler le rayonnage de la bibliothèque.



CONFIGURATION ET DIMENSIONS



RAYONNAGE INFORM COURBE

COURBE - PIEDS RÉGLABLES

Un système de rayonnage complet avec panneaux d'extrémité, tablettes supérieures, tablettes en bois sans butée arrière et panneau de fond acrylique. Vous pouvez commander des tablettes intérieures/extérieures supplémentaires, voir page 15.

Hauteur 1096 mm (1 top, 2 tablettes intérieures et 2 tablettes extérieures par section)

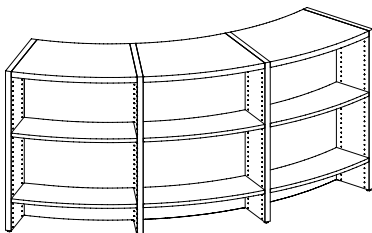
Toutes les tablettes sont montées à l'aide de vis (fournies).

Nb de sections

Référence
Mélaminé

- 2
- 3
- 4
- 5
- 6
- 7
- 8
- 9

BBI7101602026
BBI7101603026
BBI7101604026
BBI7101605026
BBI7101606026
BBI7101607026
BBI7101608026
BBI7101609026



Hauteur 1512 mm (1 top, 3 tablettes intérieures et 3 tablettes extérieures par section)

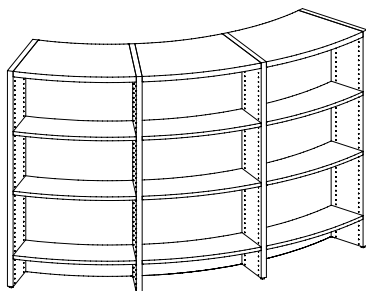
Dans chaque section, les tablettes supérieure, inférieure et la deuxième plus basse sont montées à l'aide de vis (fournies), l'autre tablette est montée à l'aide de chevilles (incluses).

Nb de sections

Référence
Mélaminé

- 2
- 3
- 4
- 5
- 6
- 7
- 8
- 9

BBI7102602036
BBI7102603036
BBI7102604036
BBI7102605036
BBI7102606036
BBI7102607036
BBI7102608036
BBI7102609036



Hauteur 1768 mm (1 top, 4 tablettes intérieures et 4 tablettes extérieures par section)

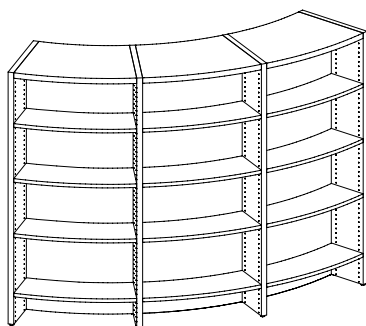
Dans chaque section, les tablettes supérieure, inférieure et au milieu sont montées à l'aide de vis (fournies), les autres tablettes sont montées à l'aide de chevilles (incluses).

Nb de sections

Référence
Mélaminé

- 2
- 3
- 4
- 5
- 6
- 7
- 8
- 9

BBI7103602046
BBI7103603046
BBI7103604046
BBI7103605046
BBI7103606046
BBI7103607046
BBI7103608046
BBI7103609046



RAYONNAGE INFORM COURBE

COURBE - ROULETTES

Un système de rayonnage complet avec panneaux d'extrémité, tablettes supérieures, tablettes en bois sans butée arrière, panneau de fond acrylique et planche à roulettes.

Hauteur 1219 mm (1 top, 2 tablettes intérieures et 2 tablettes extérieures sur chaque section et 1 planche à roulettes)

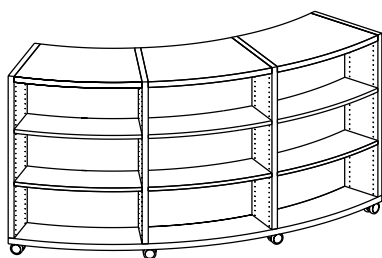
Dans chaque section, les tablettes supérieure, les tablettes deuxième plus basse et le planche à roulettes sont montées à l'aide de vis (fournies), les autres tablettes est montée à l'aide de chevilles (incluses).

Nb de sections

2
3

Référence
Mélaminé

BBI71214602026
BBI71214603026



Hauteur 1635 mm (1 top, 3 tablettes intérieures et 3 tablettes extérieures sur chaque section et 1 planche à roulettes)

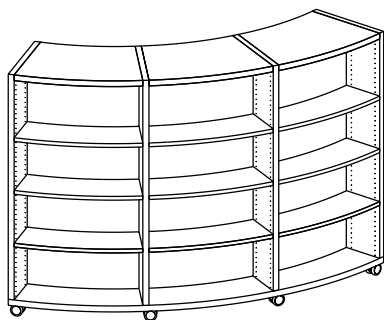
Dans chaque section les tablettes supérieure, les tablettes au milieu et le planche à roulettes sont montées à l'aide de vis (fournies), les autres tablettes sont montées à l'aide de chevilles (incluses).

Nb de sections

2
3

Référence
Mélaminé

BBI71215602036
BBI71215603036



RAYONNAGE INFORM COURBE

VAGUE - PIEDS RÉGLABLES

Un système de rayonnage complet avec panneaux d'extrémité, tablettes supérieures, tablettes en bois sans butée arrière et panneau de fond acrylique. Vous pouvez commander des tablettes intérieures/extérieures supplémentaires, voir page 15.

Hauteur 1096 mm (1 top, 2 tablettes intérieures et 2 tablettes extérieures par section)

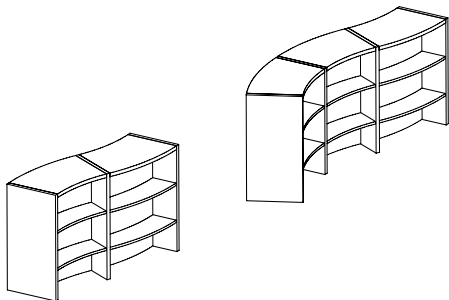
Toutes les tablettes sont montées à l'aide de vis (fournies).

Nb de sections

Référence
Mélaminé

2
3

BBI7101602026
BBI7101603026



Hauteur 1512 mm (1 top, 3 tablettes intérieures et 3 tablettes extérieures par section)

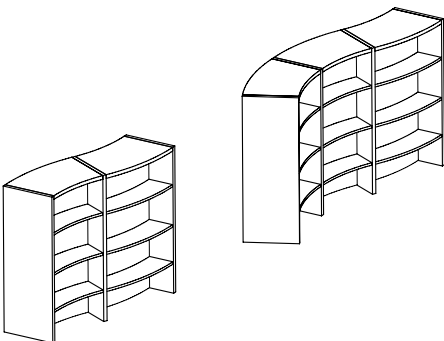
Dans chaque section, les tablettes supérieure, inférieure et la deuxième plus basse sont montées à l'aide de vis (fournies), l'autre tablette est montée à l'aide de chevilles (incluses).

Nb de sections

Référence
Mélaminé

2
3

BBI7102602036
BBI7102603036



Hauteur 1768 mm (1 top, 4 tablettes intérieures et 4 tablettes extérieures par section)

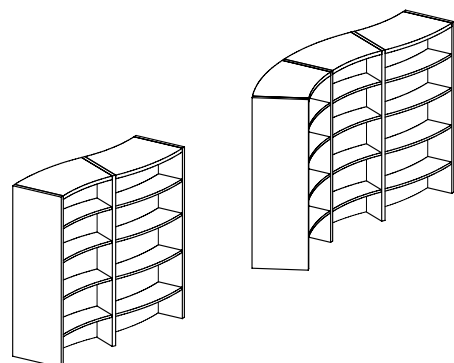
Dans chaque section, les tablettes supérieure, inférieure et au milieu sont montées à l'aide de vis (fournies), les autres tablettes sont montées à l'aide de chevilles (incluses).

Nb de sections

Référence
Mélaminé

2
3

BBI7103602046
BBI7103603046



RAYONNAGE INFORM COURBE

VAGUE - ROULETTES

Un système de rayonnage complet avec panneaux d'extrémité, tablettes supérieures, tablettes en bois sans butée arrière, panneau de fond acrylique et planche à roulettes.

Hauteur 1219 mm (1 top, 2 tablettes intérieures et 2 tablettes extérieures sur chaque section et 1 planche à roulettes)

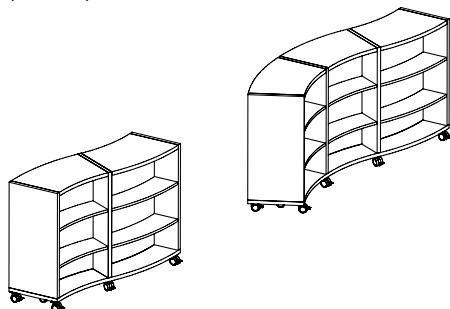
Dans chaque section, les tablettes supérieures, les tablettes deuxième plus basse et le planche à roulettes sont montées à l'aide de vis (fournies), les autres tablettes est montée à l'aide de chevilles (incluses).

Nb de sections

2
3

Référence
Mélaminé

BBI71224602026
BBI71224603026



Hauteur 1635 mm (1 top, 3 tablettes intérieures et 3 tablettes extérieures sur chaque section et 1 planche à roulettes)

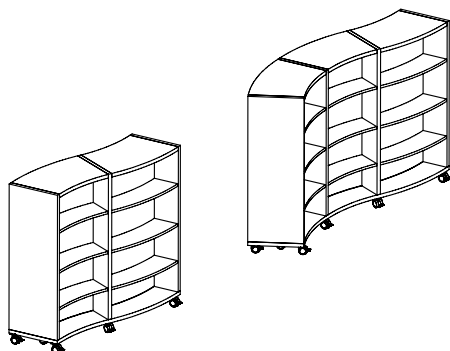
Dans chaque section les tablettes supérieures, les tablettes au milieu et le planche à roulettes sont montées à l'aide de vis (fournies), les autres tablettes sont montées à l'aide de chevilles (incluses).

Nb de sections

2
3

Référence
Mélaminé

BBI71225602036
BBI71225603036





RAYONNAGE INFORM COURBE

TABLETTES

Tablette intérieure

Avec chevilles

Référence
Mélaminé

BI703636

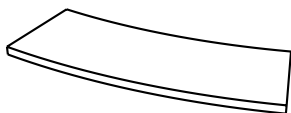


Tablette extérieure

Avec chevilles

Référence
Mélaminé

BI703616



Profil de signalisation en plastique pour tablette - à clipser

H 21 mm. Plastique transparent et antireflet. Étiquette blanche comprise. À clipser dans les rainures sous tablette. Coulisser le long de la tablette.

Longueur
mm

Référence

B4017102
B4017107

