



COCOON

01.01.2024



COCOON

SPÉCIFICATIONS TECHNIQUES	4
OPTIONS DE PERSONNALISATION	5
COCOON VERTICAL	6
COCOON HORIZONTAL	8





SPÉCIFICATIONS TECHNIQUES

SPÉCIFICATIONS GÉNÉRALES

DIMENSIONS

Les dimensions de chaque élément sont indiquées sous chaque produit.

LES ÉLÉMENTS EN BOIS

sont composés de panneau de particules de 25 mm d'épaisseur, qualité E1, type P2. Avec des bords ABS.

TEXTILES

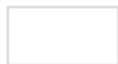
Le mobilier est revêtu de feutre de laine de 3 mm d'épaisseur (100 % laine), étanche, antimicrobien et ignifuge de classe B-s1 conforme à la norme DINEN 13501-1.

OPTIONS DE PERSONNALISATION

MATÉRIAUX ET COLORIS

COLORIS STANDARD ET FINITIONS DES SURFACES EN BOIS MÉLAMINÉ

Les surfaces en bois de la gamme Cocoon sont livrées de manière standard en blanc pur D62 (Similaire RAL 9010); d'autres coloris sont disponibles sur demande moyennant une majoration minimale de 25 %.



Blanc pur
D62 (similaire RAL 9010)

COLORIS STANDARD POUR LES REVÊTEMENTS TEXTILES

Cocoon est recouvert de feutre de 3 mm d'épaisseur disponible dans 5 coloris standard. D'autres coloris peuvent être demandés moyennant une majoration de 25 % minimum.

5 coloris standard :



Violet
32



Vert
30



Gris
01



Mangue
20



Rouge
55

COCOON

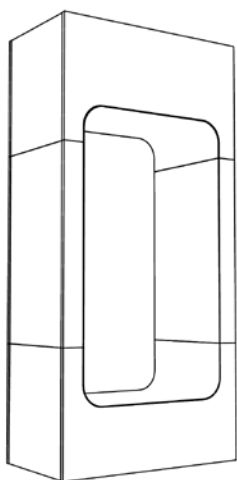
MODULE COCOON VERTICAL

Le Cocoon vertical peut être utilisé comme meuble autonome, comme élément de partition d'une pièce ou servir de siège intégré à n'importe quel système de rayonnage.

Module Cocoon vertical

Disponible en deux dimensions et deux hauteurs d'assise – H 300 ou H 390 mm. Faites tourner le module Cocoon vertical à 180° pour atteindre la hauteur d'assise souhaitée.

Dimensions mm (H x L x P)	Hauteur d'assise mm	Référence
2050 x 970 x 540	300/390	B40610056
2250 x 970 x 540	300/390	B40610066



Coussin pour module Cocoon vertical

Coussin revêtu de feutre. Densité de mousse 55, force de compression 65, ignifuge de classe B1, 20 mm de rembourrage et 3 mm de feutre.

Dimensions mm
(H x L x P)

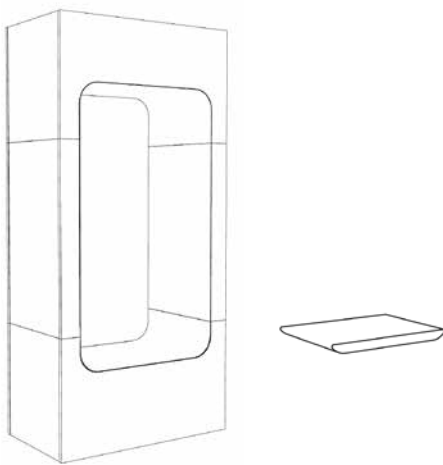
Colour

Référence

50 x 710 x 540
50 x 710 x 540
50 x 710 x 540
50 x 710 x 540

Rouge
Violet
Vert
Gris

B406130142
B406130143
B406130144
B406130148



Panneau de fond pour module Cocoon vertical

À visser dans le module Cocoon. Deux versions standard disponibles :

- Panneau de particules blanc
- Panneau de particules blanc revêtu de feutre

Deux versions spéciales disponibles sur demande :

- Panneau de particules avec illustrations
- Paroi de fond en acrylique de 6 mm

Dimensions mm
(H x L x P)

Type

Référence

2045 x 970 x 19/22
2245 x 970 x 19/22

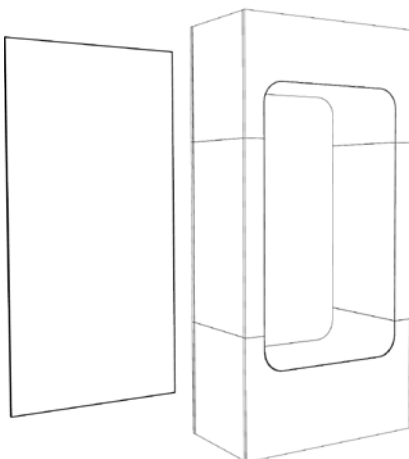
Panneau de fond en bois
Panneau de fond en bois

B406135456
B406135466

2045 x 970 x 19/22
2245 x 970 x 19/22

Panneau de fond en bois revêtu de feutre
Panneau de fond en bois revêtu de feutre

B406135256
B406135266



COCOON

MODULE COCOON HORIZONTAL

Utilisez le module Cocoon horizontal afin de présenter les livres/CD/DVD les plus récents tout en aménageant une cachette ou une aire de jeu pour les jeunes lecteurs. Notez qu'il est possible de placer deux modules l'un à côté de l'autre pour obtenir un espace intérieur assis.

Module Cocoon horizontal

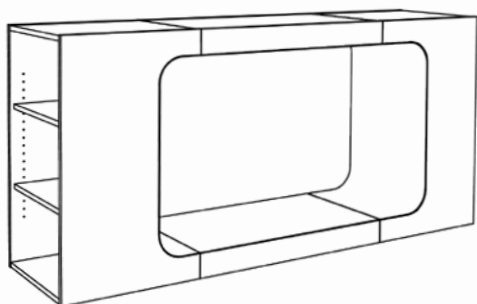
Les deux extrémités du module sont pourvues de deux tablettes chacune (P 250 pour l'une et P 300 mm pour l'autre) pour l'archivage et la présentation.

Dimensions mm
(H x L x P)

970 x 2050 x 540
970 x 2250 x 540

Référence

B40610556
B40610566



Module Cocoon horizontal — CD

Ce modèle est idéal pour présenter des CD et des DVD. Les deux extrémités du module sont pourvues de deux tablettes chacune (P 250 pour l'une et P 300 mm pour l'autre) pour l'archivage et la présentation.

Dimensions mm
(H x L x P)

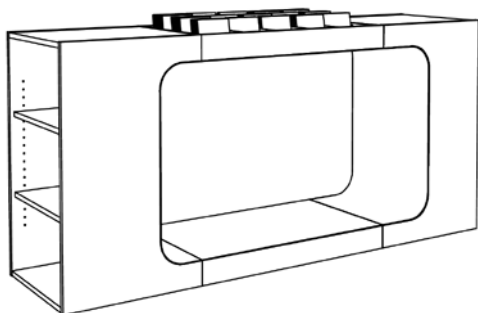
970 x 2050 x 540
970 x 2250 x 540

Capacité
boîtiers

200 CD's
240 CD's

Référence

B40611056
B40611066



Socle pour module Cocoon horizontal

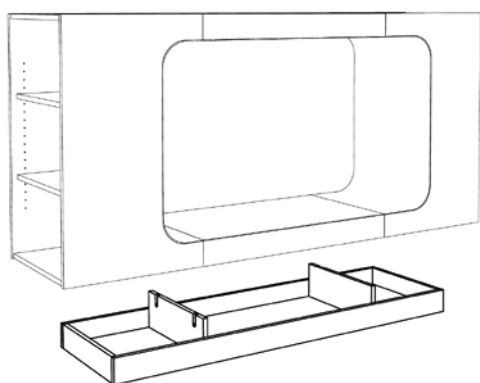
Socle en panneaux de particules mé-laminés de 19 mm d'épaisseur doté de 6 patins. Impression aluminium.

Dimensions mm
(H x L x P)

100 x 1645 x 502
100 x 1845 x 502

Référence

B40614056ZZZZD50
B40614066ZZZZD50



Coussin pour module Cocoon horizontal

Coussin revêtu de feutre. Densité de mousse 55, force de compression 65, ignifuge de classe B1, 20 mm de rembourrage et 3 mm de feutre.

Dimensions mm
(H x L x P)

50 x 1290 x 540
50 x 1290 x 540
50 x 1290 x 540
50 x 1290 x 540

Colour

Rouge
Violet
Vert
Gris

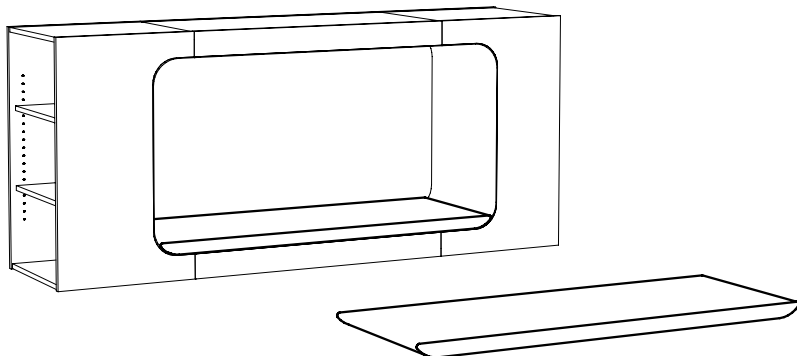
Référence

B406130242
B406130243
B406130244
B406130248

50 x 1490 x 540
50 x 1490 x 540
50 x 1490 x 540
50 x 1490 x 540

Rouge
Violet
Vert
Gris

B406130342
B406130343
B406130344
B406130348



COORDONNÉES

WE ARE LIBRARY PEOPLE®



DANEMARK

Lammhults Biblioteksdesign A/S
Dalbækvej 1
6670 Holsted

bci@bci.dk
www.bci.dk

FRANCE

BC Intérieur Sarl
6 allée Kepler
77420 Champs sur Marne

bci@bcinterieur.com
www.bcinterieur.com

BELGIQUE

SBNL - Schulz Benelux BVBA
Appelweg 94 C
3221 Holsbeek

info@sbnl.be
www.sbnl.be

SUÈDE

Lammhults Biblioteksdesign AB
Odlarevägen 16
226 60 Lund

eurobib@eurobib.se
www.eurobib.se

ALLEMAGNE

Schulz Speyer Bibliothekstechnik AG
Hafenstraße 2
67346 Speyer

sales@schulzspeyer.de
www.schulzspeyer.de

ROYAUME-UNI

thedesignconcept Ltd.
The Old Bakery,
10 Greenless Road
Cambuslang Belgrave Street
Glasgow G72 8JJ

info@thedesignconcept.co.uk
www.thedesignconcept.co.uk

NORVÈGE

BS Eurobib AS
Alf Bjerckes Vei 20
0582 Oslo

post@bseurobib.no
www.bseurobib.no